

60% DI FATTURATO TERZI
60% OF TURNOVER FROM EXTERNAL CUSTOMERS

RETE VENDITA E CENTRI DI RIPARAZIONE PRESENTI IN 5 CONTINENTI
SALES AND SERVICE POINTS PRESENT IN 5 CONTINENTS

40 MILIONI/EURO DI FATTURATO
40 MILLION EURO OF TURNOVER

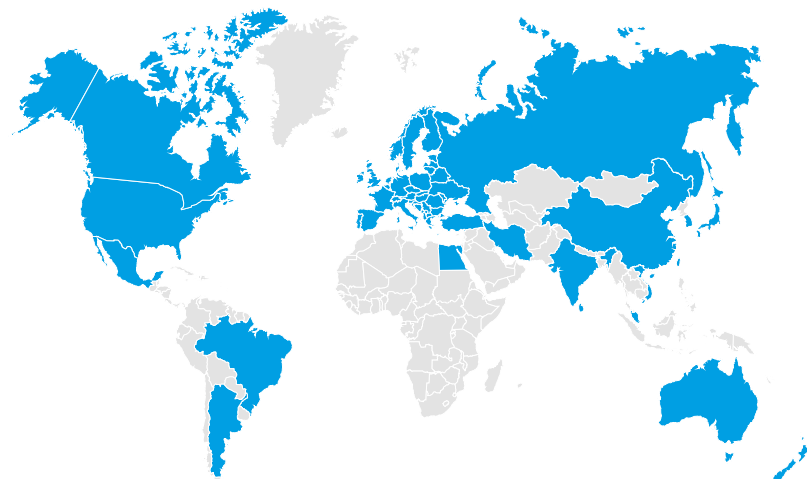
CRESCITA ANNUA 2018/2022 > 20%
ANNUAL GROWTH 2018/2022 > 20%

HITECO in numeri.

Hiteco in numbers.

Una **presenza worldwide** per un **servizio best-in-class**.

A worldwide presence for **best-in-class service**.



La **distribuzione capillare** dell'azienda risponde alla volontà di Hiteco di essere vicina al cliente con la presenza sul territorio di **tecnici specializzati** che sono garanzia di una risposta estremamente rapida e professionale: non solo per ridurre fermi macchina e problemi alla produzione, ma anche per creare valore aggiunto con la proposta di soluzioni efficaci ed innovative. Questa attenzione, oltre ai ridotti tempi di consegna, è uno dei motivi che ha portato Hiteco ad avere la più alta **customer satisfaction** nel mercato internazionale.

The **widespread distribution** of the company responds to the desire of Hiteco to be close to the customer with the presence of **specialized technicians** on the territory who guarantee an extremely rapid and professional response: not only to reduce machine downtimes and production problems, but also to create added value with the proposal of effective and innovative solutions. Such care, in addition to reduced delivery times, is one of the reasons that led Hiteco to have the highest **customer satisfaction** on the international market.

Dati tecnici e illustrazioni non sono vincolanti e, per il costante sviluppo di prodotti e servizi, HITECO si riserva il diritto di effettuare modifiche senza preavviso.

Technical data and illustrations are not binding and, for the constant development of products and services, HITECO reserves the right to make modifications without prior notice.



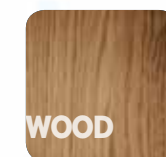
ss 258 Marecchia, 34 47826 Villa Verucchio, Rimini - Italia
tel. +39.0541.674940 - fax +39.0541.674962

www.hiteco.net



FOCUS ON

PRINCIPALI APPLICAZIONI MAIN APPLICATIONS

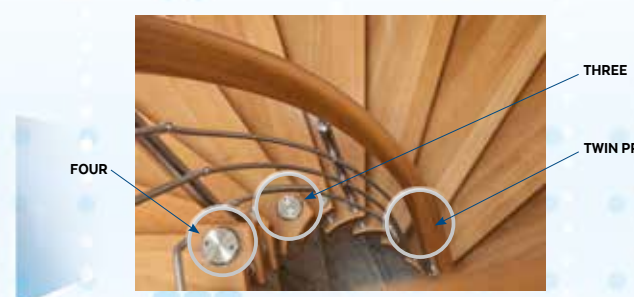


LAVORAZIONI MATERIALI IN LEGNO
WOOD MATERIAL PROCESSING

PORTE & FINESTRE / DOORS & WINDOWS



SCALE / STAIRS



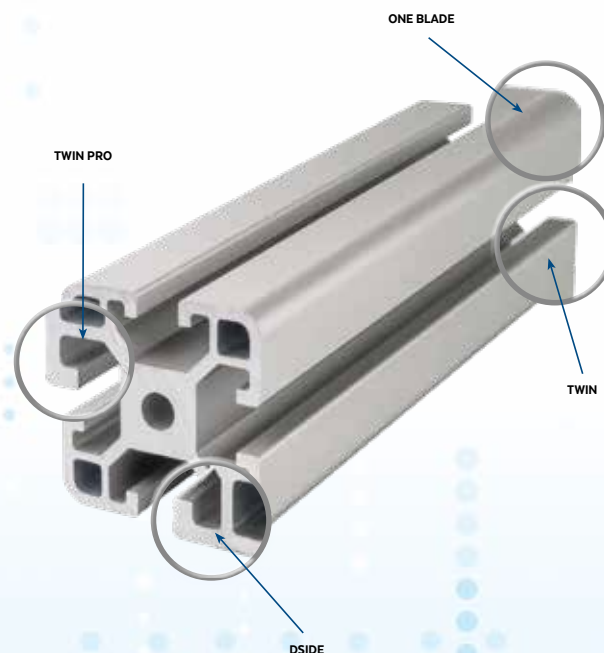
PARETI & TRAVI / WALLS & BEAMS



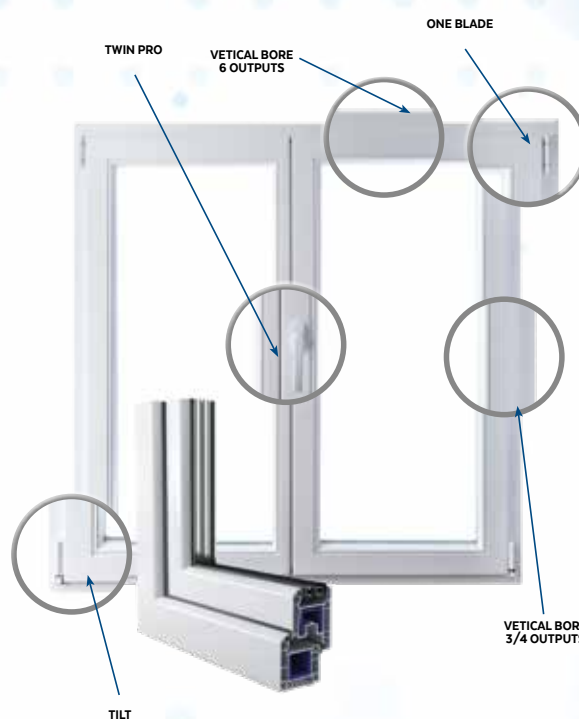
LIBRERIE & COMPONENTI D'ARREDO / LIBRARIES & FURNITURE COMPONENTS



ESTRUSI IN ALLUMINIO
EXTRUDED ALUMINIUM



INFISSI IN PVC
PVC WINDOWS



UNITÀ AGGREGATE
AGGREGATE UNITS



Componenti ad **alta tecnologia**
per produttori di macchine utensili.

High-tech components for machine tool manufacturers.

Hiteco è specializzata nella progettazione e realizzazione di componenti elettromeccanici industriali ad alta tecnologia per le macchine utensili.

Elettromandri ATC, elettromandri MTC, teste birotative, teste di foratura ed aggregati.

Hiteco is specialized in design and manufacture of high technology industrial electromechanical components for machine tools **ATC electrospindles, MTC electrospindles, birotary heads, boring units and aggregates.**

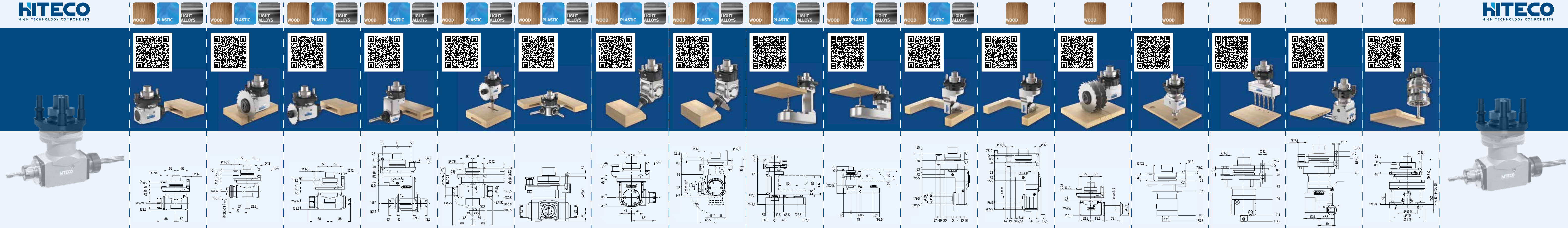


Hiteco si propone sul mercato internazionale con un'ampia gamma di prodotti per la lavorazione di: **legno, plastica, materiali avanzati, vetro, pietra e metallo.**

Hiteco offers a wide range of products on international market for **wood, plastic, advanced materials, glass, stone and metal processing.**

Hiteco nasce nel 1977 come divisione interna di **SCM Group**, azienda leader mondiale nella costruzione di macchine utensili per la lavorazione di una vasta gamma di materiali, realizzando un percorso di crescita esponenziale. Diventa nel 2008 un'unità di profitto per servire il mercato terzi. **Dal 1 Aprile 2023 nasce Hiteco S.r.l.** con l'obiettivo di incrementare ulteriormente l'**attenzione** e la **focalizzazione** alle **esigenze** del cliente e nella continua **ricerca** di fornire i migliori prodotti e servizi. Oggi realizza prodotti di riferimento nel mercato dei componenti, diventando uno tra i più importanti player mondiali nel settore.

Hiteco founded in 1977 as an internal division of the **SCM Group**, leading company in machine tools construction for processing a wide range of materials, had an increasingly exponential growth. In 2008 it became a profit unit for external customers. **From 1 April 2023 Hiteco S.r.l.** was born with the aim of further **increase the attention** and **focus** on customer **needs** and in the continuous **search** to provide the best products and services. Today Hiteco offers key products for the components market, becoming one of the most important world players in the sector.



TECHNICAL SPECIFICATIONS SPECIFICHE TECNICHE																		TECHNICAL SPECIFICATIONS SPECIFICHE TECNICHE																	
MODELS MODELLI	ONE		ONE BLADE		TWIN		TWIN PRO		THREE		FOUR		TILT		TILT BLADE		DSIDE		DSIDE COMPACT		NOTCH FRESA		NOTCH BLADE		MULTIBLADE		VERTICAL BORE 3 OUTPUTS		VERTICAL BORE 5 OUTPUTS		HORIZONTAL LOW BORE		COPY		MODELS MODELLI
Spindle interface Attacco mandrino																			Spindle interface Attacco mandrino																
Height Altezza	cm 100 - 145 - 180		cm 100 - 145 - 180		cm 100 - 145 - 180		cm 162		cm 100 - 145 - 180		cm 100 - 145 - 180		cm 115		cm 115		cm 195		cm 105		cm 180		cm 180		cm 100 - 145 - 180		-		-		-		cm 175		Height Altezza
Max spindle speed Velocità max. rotazione mandrino	rpm giri/min 10850*		rpm giri/min 15500*		rpm giri/min 10850*		rpm giri/min 6800*		rpm giri/min 10850* (ER32-ER25B)		rpm giri/min 10850*		rpm giri/min 15500*		rpm giri/min 15500*		rpm giri/min 13000*		rpm giri/min 13000*		rpm giri/min 6000*		rpm giri/min 6000*		rpm giri/min 15500*		rpm giri/min 8000		rpm giri/min 8000*		rpm giri/min 8000*		rpm giri/min 18000*		Max spindle speed Velocità max. rotazione mandrino
Max tool speed Velocità max. rotazione utensile	rpm giri/min 15500*		rpm giri/min 10850*		rpm giri/min 15500*		rpm giri/min 18000*		rpm giri/min 15500* (ER25)		rpm giri/min 15500*		rpm giri/min 15500*		-		-		rpm giri/min 13000*		rpm giri/min 13000*		rpm giri/min 10850*		-		-		-		-		-		Max tool speed Velocità max. rotazione utensile
Gear ratio Rapporto di trasmissione	1:1.43		1:0.7		1:1.43		1:2.65		1:1.43		1:1.43		1:1		1:1		1:1		1:1		1:2.1 ---7		1:2.17		1:0.7		1:1		1:1		1:1		1:1		Gear ratio Rapporto di trasmissione
Tool holder Attacco utensile	ER32DX		-		ER32DX - ER25*** SX		ER25 - ER25 SX		ER32 - 2x ER25		4x ER25		ER25		ER20B		ER20		ER20		ER20B		-		-		Ø10 H7		Ø10 H7		Ø8 H7		ER32		Tool holder Attacco utensile
Blade and hole diameter Diametro lama e foro	-		mm. lama mm. foro 240** 35		mm. lama mm. foro 240** 35		-		mm. lama mm. foro 240** 35		-		-		mm. lama mm. foro 240max 35		-		-		mm. lama mm. foro 160* 35		mm. lama mm. foro 160* 16		mm. lama mm. foro 240** 30		-		-		-		-		Blade and hole diameter Diametro lama e foro
Weight Peso	kg 4,2		kg 4,4		kg 5		kg 5,7		kg 5		kg 5,6		kg 5		kg 5		kg 6		kg 6		kg 5		kg 5		kg 5		kg 4		kg 5		kg 6		kg 7		Weight Peso
Max temperature Temperatura massima	°C/F 75 / 167		°C/F 75 / 167		°C/F 70 / 158		°C/F 75 / 167		°C/F 70 / 158		°C/F 75 / 167		°C/F 75 / 167		°C/F 75 / 167		°C/F 75		°C/F 75		°C/F 75 / 167		°C/F 75 / 167		°C/F 75 / 167		°C/F 75 / 167		°C/F 75 / 167		°C/F 75 / 167		°C/F 75 / 167		Max temperature Temperatura massima
Aggregate rotation Orientamento angolare	0°/360° continuo		0°/360° continuo		0°/360° continuo		0°/360° continuo		0°/360° continuo		0°/360° continuo		0°/360° continuo		0°/360° continuo		0°/360° continuo		0°/360° continuo		0°/360° continuo		0°/360° continuo		0°/360° continuo		0°/360° continuo		0°/360° continuo		0°/360° continuo		4 POS. 90°		Aggregate rotation Orientamento angolare
C-axis connection type Connessione asse C																			C-axis connection type Connessione asse C																

see catalog for all / vedere catalogo per tutti i riferimenti